



**CB 425 New**

# ELENCO ESPLOSI RICAMBI



*INVOLUCRO*

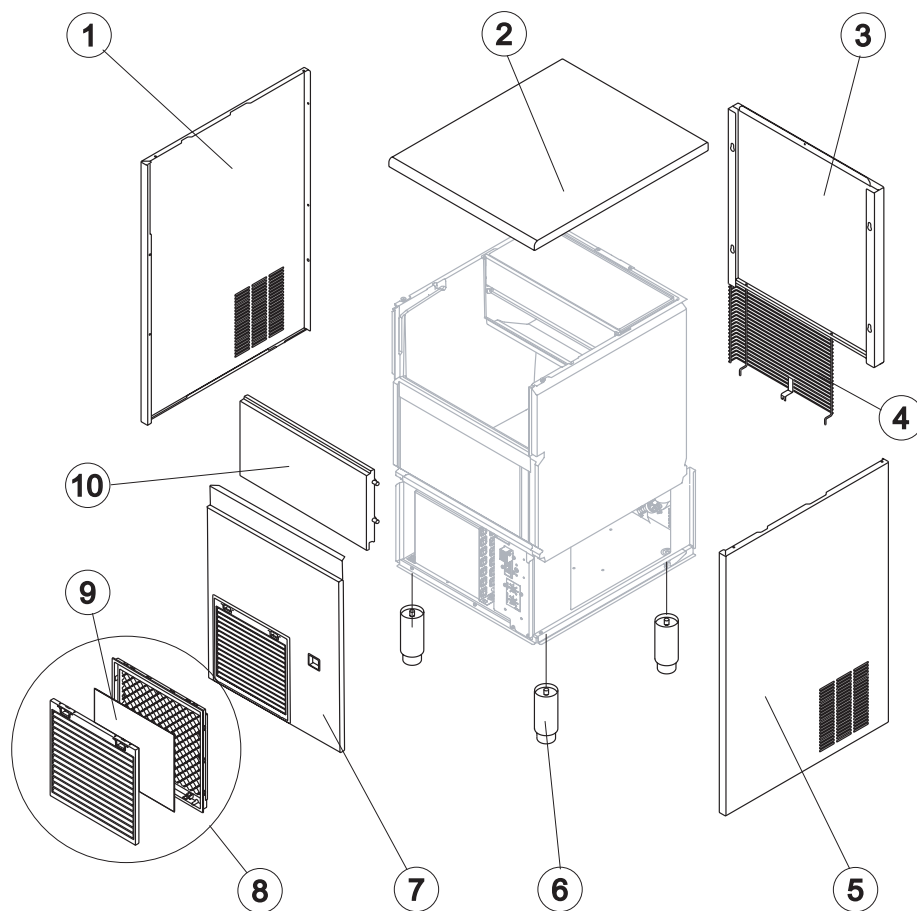
*GRUPPO FRIGORIFERO*

*CIRCUITO IDRAULICO*

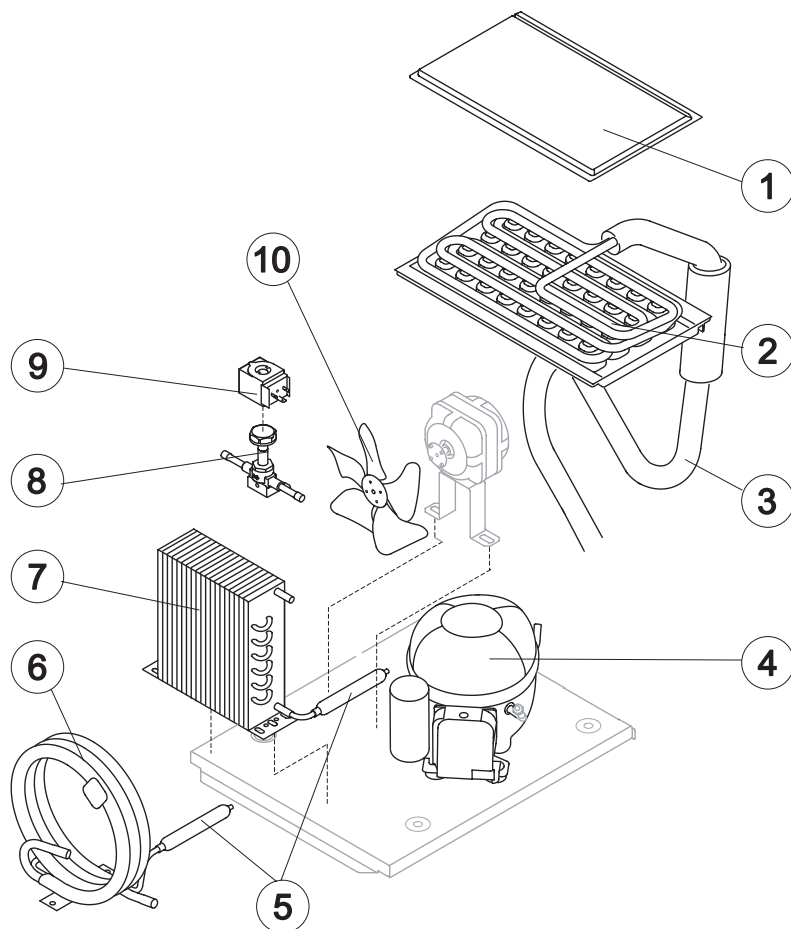
*CIRCUITO IDRAULICO DP*

*PARTI ELETTRICHE*

Rev. 01 - 06/06/2022



Rif.	Descrizione Ricambio	Codice
1	Assieme Fianco Sinistro	C222002
2	Top	221967
3	Pannello Posteriore	21565
4	Griglia Posteriore	D12136
5	Assieme Fianco Destro	C222003
6	Piedino Regolabile	20613
7	Pannello Anteriore	C221978
8	Assieme Griglia con Filtro	C10205
9	Filtro	18106
10	Assieme Sportello	C10297



### Componenti Comuni

Rif.	Descrizione Ricambio	Codice
1	Coprievaporatore	10513
2	Assieme Evaporatore	Vedi Tabella
3	Linea di Aspirazione	Comunicare matricola per codice ricambio
4	Compressore	Vedi Tabella
5*	Filtro Molecolare	14009
8*	Corpo Valvola Inversione Ciclo	201129
9*	Bobina Valvola Inversione Ciclo	Vedi Tabella

### Componenti Solo Versione Aria

Rif.	Descrizione Ricambio	Codice
7	Condensatore ad Aria	201238
10	Ventola Aspirante	20096

### Componenti Solo Versione Acqua

Rif.	Descrizione Ricambio	Codice
6	Condensatore ad Acqua	14374
10	Ventola Aspirante	10213

### Rif. 2 - Evaporatore

Tipo Cubetto	Codice
18 g. (Standard)	D10046
33 g.	D10089
13 g.	D10417
42 g.	D10465

### Rif. 4 - Compressore

Tensione	Codice
220/240V 50 Hz	231202
220V 60 Hz	23495A
115V 60 HZ	23678

### Rif. 9 - Bobina Valvola Inv. Ciclo

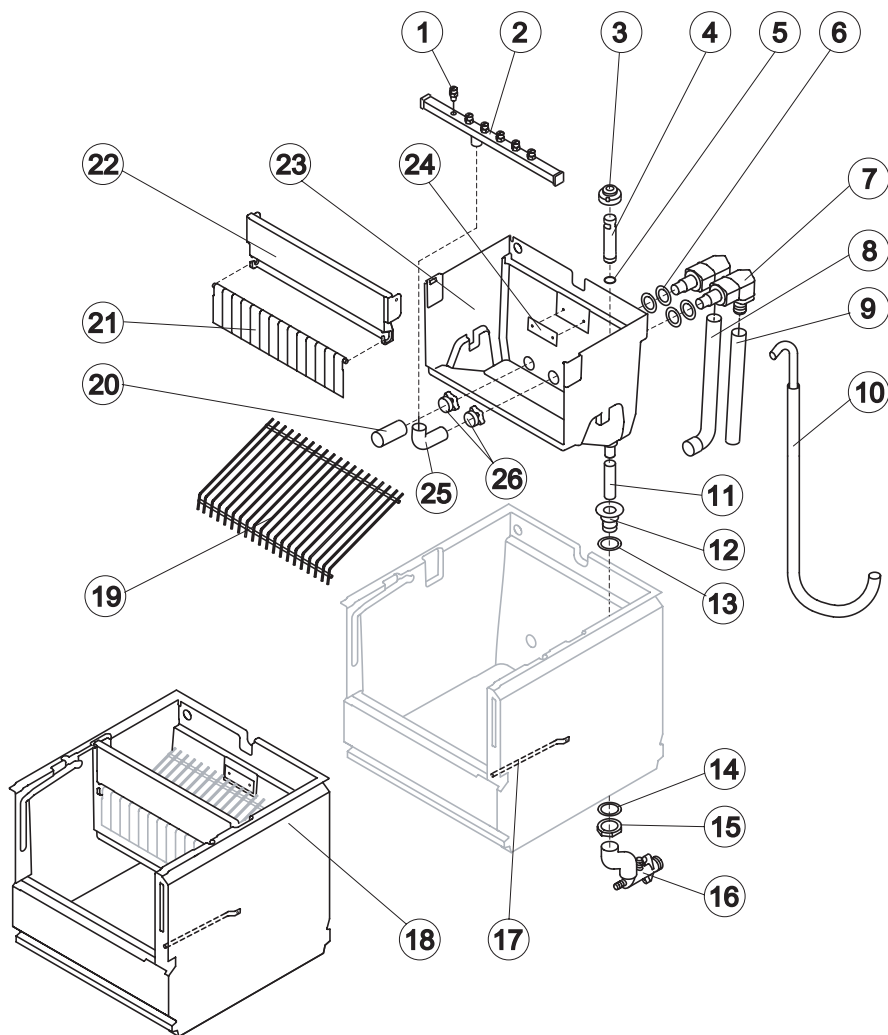
Tensione	Codice
220/240V 50 Hz	231294
220V 60 Hz	231294
115V 60 HZ	23256



# CB 425 New

## CIRCUITO IDRAULICO

solo per CB425A e CB425W



### Componenti Comuni

Rif.	Descrizione Ricambio	Codice
1	Spruzzatore	D20002
2*	Assieme rampa spruzzatori	Vedi Tabella
3*	Cappuccio per Troppo Pieno	10305
4*	Tubo Troppo Pieno	10133
5*	Guarnizione OR per Tubo Troppo Pieno	20233
6	Guarnizione per aspirazione-mandata pompa	13220
7	Raccordo aspirazione-mandata pompa isolato	C10653
8	Tubo aspirazione pompa isolato	C13173
9	Tubo mandata pompa isolato	C13175400
10*	Tubo Alimentazione Acqua Evaporatore	C13225
11*	Tubo per Raccordo Troppo Pieno	13108
12	Raccordo Scarico Contenitore	10472
13	Guarnizione	13219
14	Guarnizione Polietilene Semirigido	13007
15	Dado per Scarico Contenitore	10096
17	Tubo Portabulbo	20522
18	Assieme Cella Completa	C11258
19*	Scivolo Cubetti	Vedi Tabella
20*	Filtro Aspirazione Pompa	20005
21	Assieme Asta con Bandierine	10534
22	Supporto ABS per Bandierine	10526
23	Cella Interna	10916
24	Piastrina Blocca Scivolo	10009
25	Tubo alimentazione spruzzatori	13005
26	Dado per Raccordi Bacinella	10654

Rev. 01 - 06/06/2022

### Rif. 2\* - Ass. Rampa Spruzzatori

Tipo Cubetto	Codice
18 g. (Standard)	C201070
33 g.	C201090
13 g.	C201072
42 g.	C201090

### Rif. 19\* - Scivolo Cubetti

Tipo Cubetto	Codice
18 g. (Standard)	D12008
33 g.	D12030
13 g.	D12038
42 g.	D12030

### Componenti Solo Versione Aria

Rif.	Descrizione Ricambio	Codice
16	Collettore Scarichi	C10006

### Componenti Solo Versione Acqua

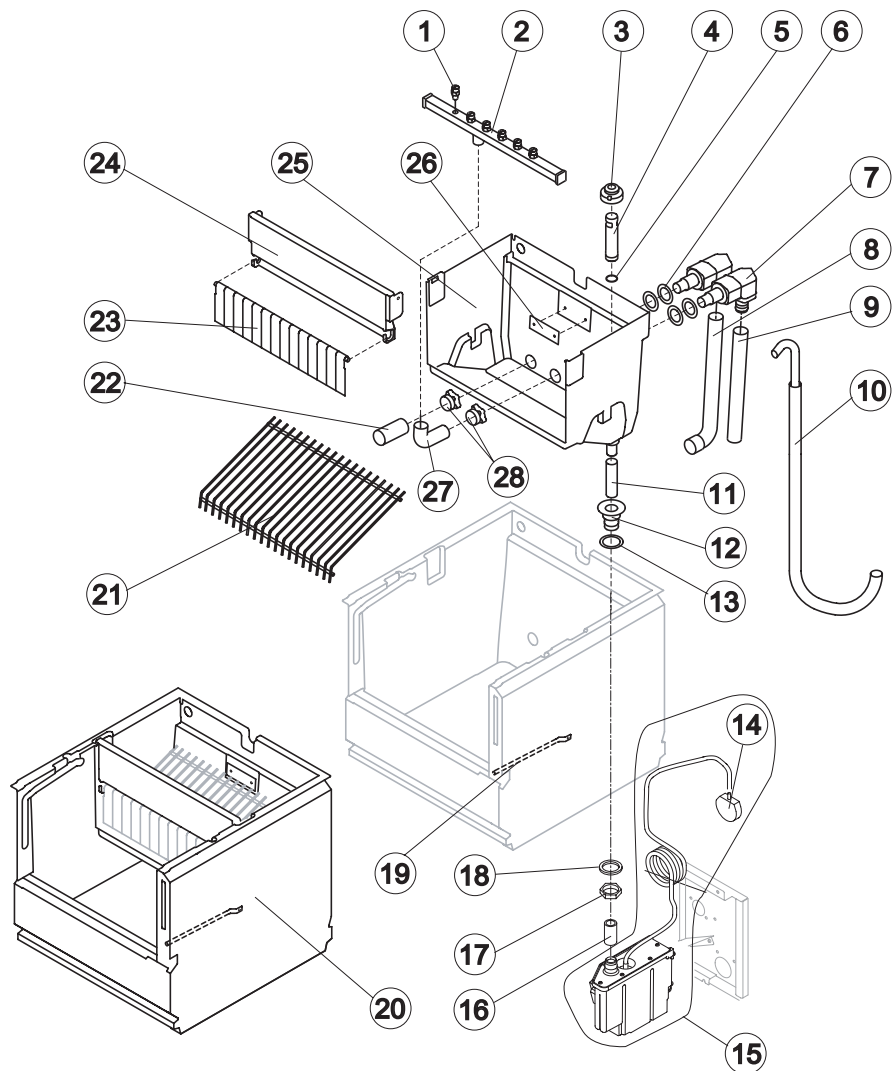
Rif.	Descrizione Ricambio	Codice
16	Collettore Scarichi	C26452



# CB 425 New

## CIRCUITO IDRAULICO

solo di CB425A DP



### Componenti Comuni

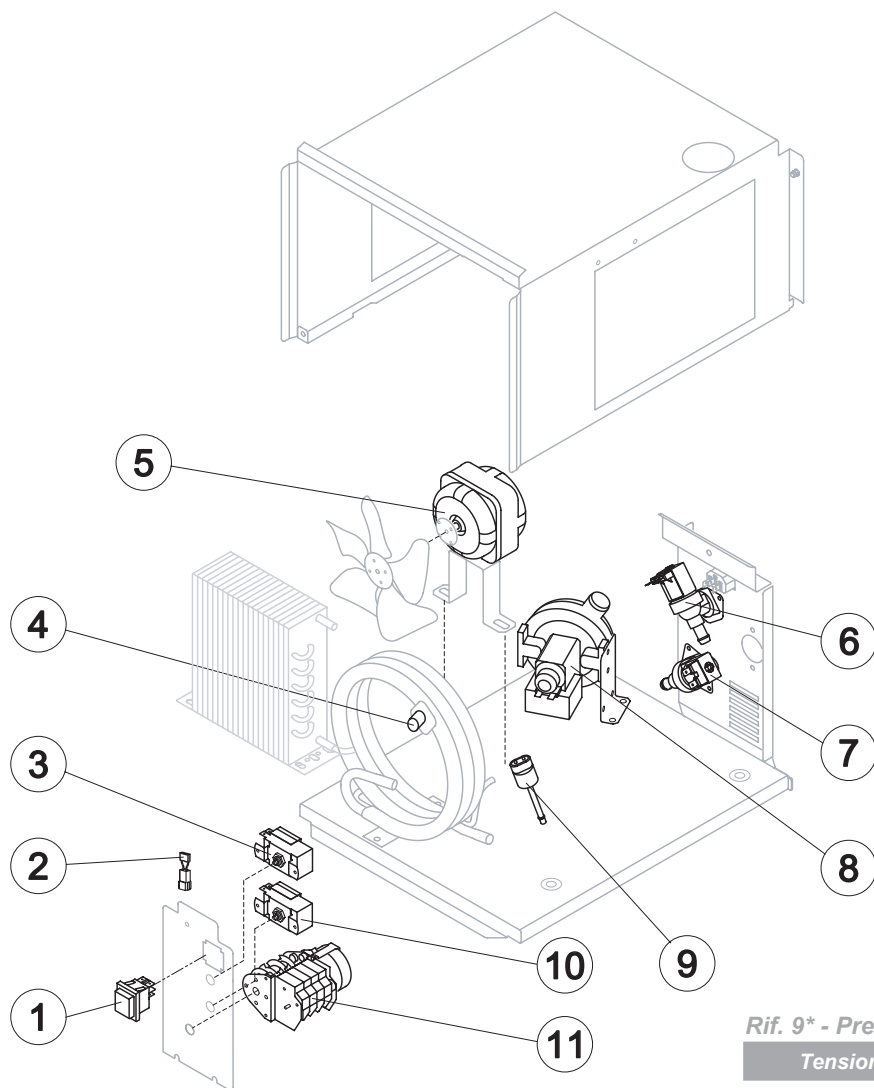
Rif.	Descrizione Ricambio	Codice
1	Spruzzatore	D20002
2*	Assieme rampa spruzzatori	Vedi Tabella
3*	Cappuccio per Troppo Pieno	10305
4*	Tubo Troppo Pieno	10133
5*	Guarnizione OR per Tubo Troppo Pieno	20233
6	Guarnizione per aspirazione-mandata pompa	13220
7	Raccordo aspirazione-mandata pompa isolato	C10653
8	Tubo aspirazione pompa isolato	C13173
9	Tubo mandata pompa isolato	C13175400
10*	Tubo Alimentazione Acqua Evaporatore	C13225
11*	Tubo per Raccordo Troppo Pieno	13108
12	Raccordo Scarico Contenitore	10472
13	Guarnizione	13219
14	Pressostato per Drain Pump	C231230
15	Drain Pump	RC231225
16	Raccordo Scarico Contenitore-Drain Pump	C13175100
17	Dado per Scarico Contenitore	10096
18	Guarnizione Polietilene Semirigido	13007
19	Tubo Portabulbo	20522
20	Assieme Cella Completa	C11258
21*	Scivolo Cubetti	Vedi Tabella
22*	Filtro Aspirazione Pompa	20005
23	Assieme Asta con Bandierine	10534
24	Supporto ABS per Bandierine	10526
25	Cella Interna	10916
26	Piastrina Blocca Scivolo	10009
27	Tubo alimentazione spruzzatori	13005
28	Dado per Raccordi Bacinella	10654

### Rif. 2\* - Ass. Rampa Spruzzatori

Tipo Cubetto	Codice
18 g. (Standard)	C201070
13 g.	C201072

### Rif. 21\* - Scivolo Cubetti

Tipo Cubetto	Codice
18 g. (Standard)	D12008
13 g.	D12038



### Componenti Comuni

Rif.	Descrizione Ricambio	Codice
1*	Interruttore Luminoso Verde (On-Off)	23327
3*	Termostato Contenitore	23005
5*	Motore Ventilatore	Vedi Tabella
7*	Elettrovalvola Ingresso Acqua 1 Via (evaporatore)	Vedi Tabella
8*	Assieme pompa	Vedi Tabella
10*	Termostato Evaporatore	23591
11*	Timer	Vedi Tabella

### Componenti Solo Versione Acqua

Rif.	Descrizione Ricambio	Codice
2	Filtro Anti-Radiodisturbo	C23457
4*	Termostato di Sicurezza	C23114
6*	Elettrovalvola Ingresso Acqua 1 Via (condesatore)	Vedi Tabella
9*	Pressostato Condensatore	Vedi Tabella

### Rif. 5 - Motore Ventilatore

Tensione	Codice
220/240V 50 Hz	231041
220V 60 Hz	231041
115V 60 Hz	23683

### Rif. 6 - Elettroval. Ingresso Acqua

Tensione	Codice
220/240V 50 Hz	23001
220V 60 Hz	23001
115V 60 Hz	23410

### Rif. 7 - Elettroval. Ingresso Acqua

Tensione	Codice
220/240V 50 Hz	23001
220V 60 Hz	23001
115V 60Hz	23410

### Rif. 8 - Assieme Pompa

Tensione	Codice
220/240V 50 Hz	C231397
220V 60 Hz	C231418
115V 60Hz	C231480

### Rif. 9\* - Pressostato condensatore

Tensione	Codice
220/240V 50 Hz	231346
220V 60 Hz	23175
115V 60 Hz	231346

### Rif. 11\* - Timer

Tensione	Cub. 18g	Cub. 33g	Cub. 13g	Cub. 42g
220/240V 50 Hz	23222	23248	23247	23780
220V 60 Hz	231078	231080	231077	231080
115V 60 Hz	23833	nd	23258	nd